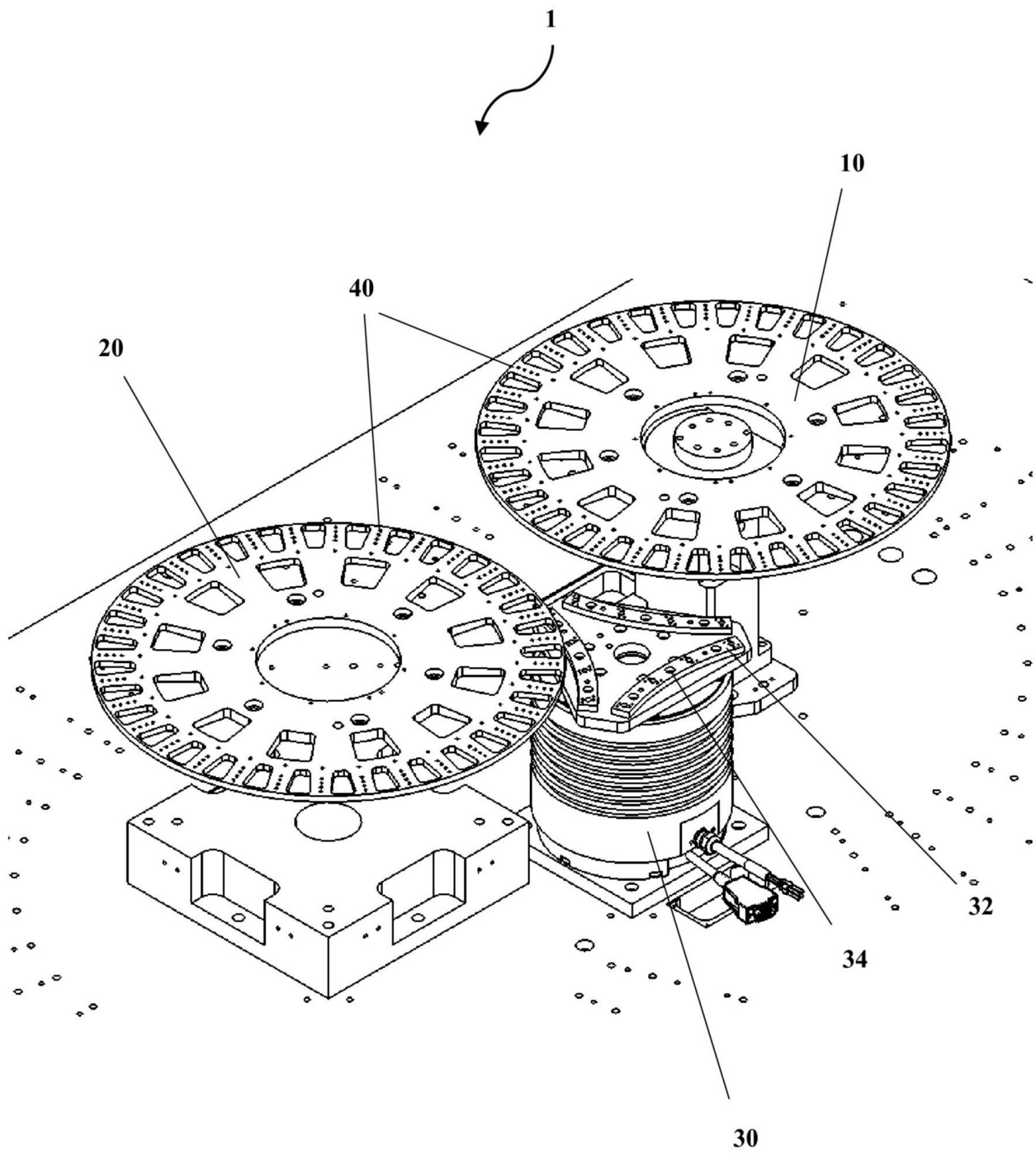


(12) ประกาศโฆษณาคำขอรับสิทธิบัตรการประดิษฐ์

<p>(21) เลขที่คำขอ 2501008717</p> <p>(22) วันที่ยื่นคำขอ 19 ธันวาคม 2568</p>	<p>(51) สัญลักษณ์จำแนกการประดิษฐ์ระหว่างประเทศ Int.Cl.10 B43L 19/00</p>
<p>(31) เลขที่คำขอที่ยื่นครั้งแรก PI2025005624</p> <p>(32) วันที่ยื่นคำขอครั้งแรก 17 กันยายน 2568</p> <p>(33) ประเทศที่ยื่นคำขอครั้งแรก มาเลเซีย</p>	<p>(71) ผู้ขอรับสิทธิบัตร เอ็กซ์เทค เอสดีเอ็น บีเอชดี</p> <p>(72) ผู้ประดิษฐ์ เด็ยเว็ญ เว็ญ ก๊ก เจ็ยน ฮอรั้ง ไล เจ็ย หยง</p> <p>(74) ตัวแทน นายชนพล ธรรมประทีป และ/หรือ นางกมลวรรณ เอื้อไพโรจน์ถาวร บริษัท สำนักกฎหมายกัทท์ จำกัด เลขที่ 297 อาคารหวิงหลี ทาวเวอร์ ชั้นที่ 5 ยูนิเตอ ถนนสุรวงศ์ แขวงสุริยวงศ เขตบางรัก กรุงเทพมหานคร 10500</p>
<p>(54) ชื่อที่แสดงถึงการประดิษฐ์</p>	<p>ระบบเป็นหมุ่นคู้สำหรับถ่ายโอนแพ็กเกจเซมิคอนดัคเตอร์ในการทดสอบแบบขนาน และอนุกรม</p>
<p>(57) บทสรุปการประดิษฐ์</p>	<p>การประดิษฐ์นี้เกี่ยวข้องกับบระบบเป็นหมุ่นคู้ (1) สำหรับถ่ายโอนแพ็กเกจเซมิคอนดัคเตอร์ ซึ่งประกอบรวมด้วย: เป็นหมุ่นที่หนึ่ง (10) และเป็นหมุ่นที่สอง (20) ซึ่งแต่ละเป็นหมุ่นประกอบ รวมด้วยจำนวนหนึ่งของหน่วยหิบบั๊บ (40) สำหรับหิบบั๊บและถ่ายโอนแพ็กเกจเซมิคอนดัคเตอร์ซึ่ง มีลักษณะเฉพาะโดยโตะถ่ายโอน (30) ที่ถูกจัดตำแหน่งระหว่งเป็นหมุ่นที่หนึ่ง (10) และเป็นหมุ่นที่ สอง (20) ที่ถูกจัด โครงแบบให้หมุ่นและถ่ายโอนแพ็กเกจเซมิคอนดัคเตอร์ระหว่งเป็นหมุ่นที่หนึ่ง (10) และเป็นหมุ่นที่สอง (20) ที่ซึ่งโตะถ่ายโอน (30) ประกอบรวมด้วยจำนวนหนึ่งของช่องสลอทยึด หน่วง (32) ที่ถูกจัด โครงแบบให้จับแพ็กเกจที่ซึ่งช่องสลอทยึดหน่วง (32) ถูกจัดกลุ่มในจำนวนหนึ่ง ของกลุ่มช่องสลอท (34), แต่ละกลุ่มช่องสลอท (32) ประกอบรวมด้วยจำนวนที่กำหนดล่งหน้าของ ช่องสลอทยึดหน่วง (32) ที่ถูกจัดเรียงในรูแบบที่ตั้งไว้ล่งหน้าทีซึ่งช่องสลอทยึดหน่วง (32) ของ กลุ่มช่องสลอท (34) ถูกจัดแนวกับหน่วยหิบบั๊บ (40) บนส่วนหนึ่งของเป็นหมุ่นที่หนึ่ง (10) หรือ เป็นหมุ่นที่สอง (20) ที่ถูกจัด โครงแบบให้: รับหลายแพ็กเกจเซมิคอนดัคเตอร์อย่างพร้อมกันจาก หน่วยหิบบั๊บ (40) ของเป็นหมุ่นที่หนึ่ง (10) หรือเป็นหมุ่นที่สอง (20) หรือยอมให้หลายแพ็กเกจเซ มิคอนดัคเตอร์ถูกหิบบั๊บขึ้นพร้อมกัน โดยเป็นหมุ่นที่หนึ่ง (10) หรือเป็นหมุ่นที่สอง (20)</p>



รูปที่ 1

(ข้อถือสิทธิ 15 ข้อ, รูปเขียน 6 รูป)